

Information über das Wahlpflichtfach

Technik



Kompetenzen und Inhalte

Klasse 7

Werkstoff
Holz

Technisches
Zeichnen
(Manuell/
CAD)

Klasse 8

Technisches
Zeichnen
(CAD
2D/ 3D)

Werkstoff
Metall

Elektrotechnik

Klasse 9

KFZ-Technik

Bauen und
Wohnen

Umwelt und
Energietechnik

Elektrotechnik

Technisches
Zeichnen
(CAD 3D)

CAM-CNC

Klasse 10

Elektronik

Steuern und
Regeln

Technisches
Zeichnen
(CAD 3D)

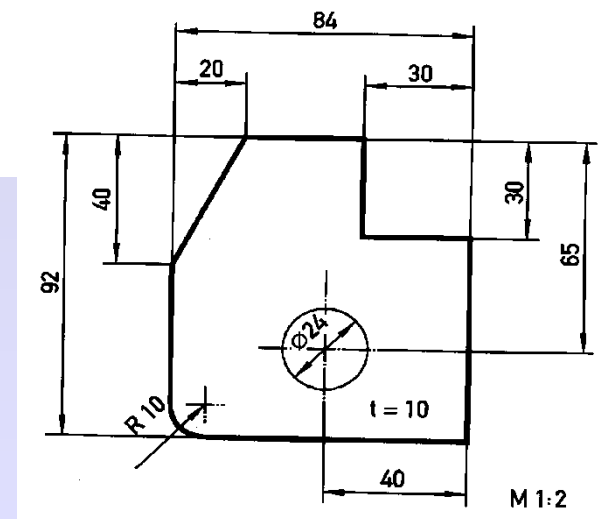
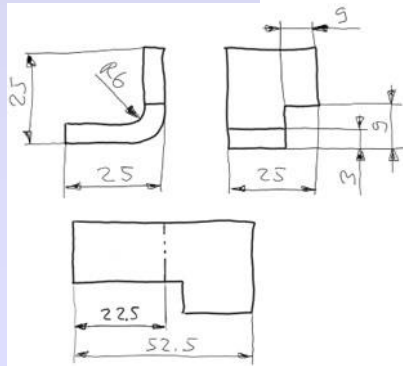
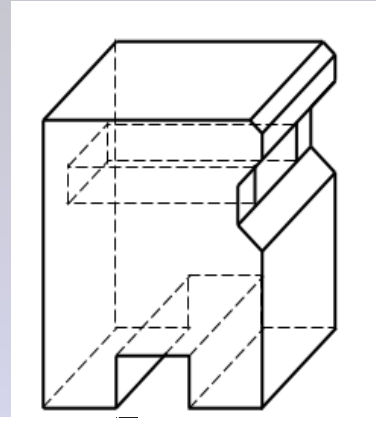
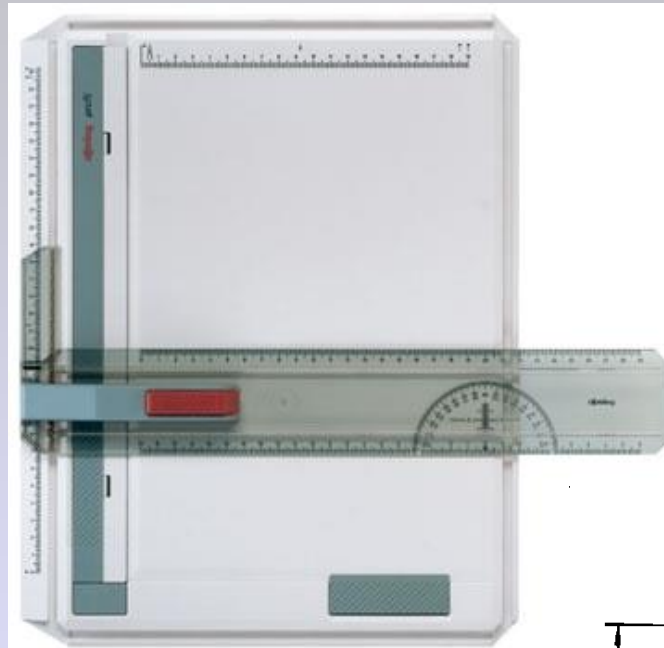
Klasse 5-10

Kompetenzen und Inhalte

Klasse 7

**Technisches
Zeichnen
(Manuell/
CAD 2D)**

**Werkstoff
Holz**

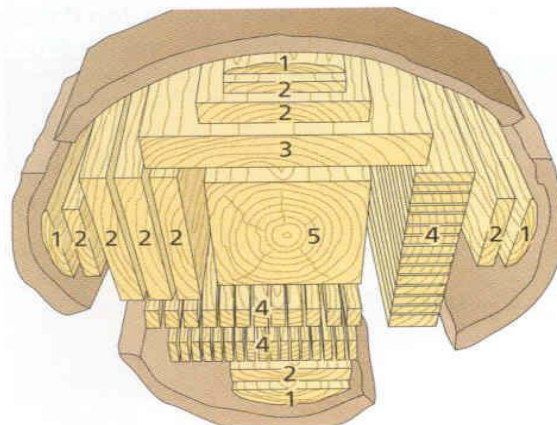
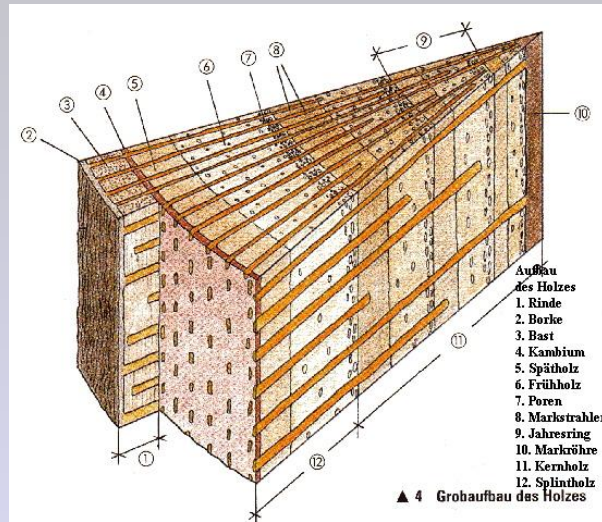


Kompetenzen und Inhalte

Klasse 7

Technisches
Zeichnen
(Manuell/
CAD 2D)

**Werkstoff
Holz**



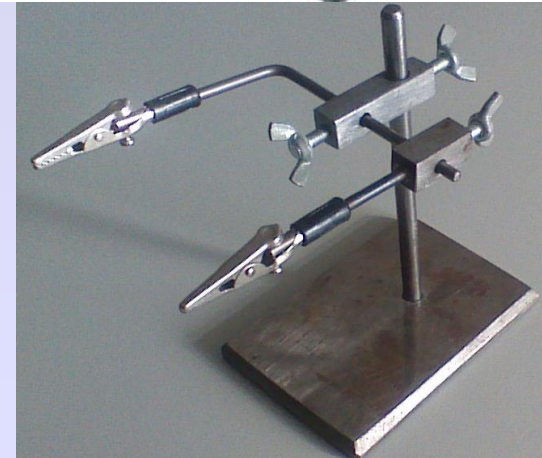
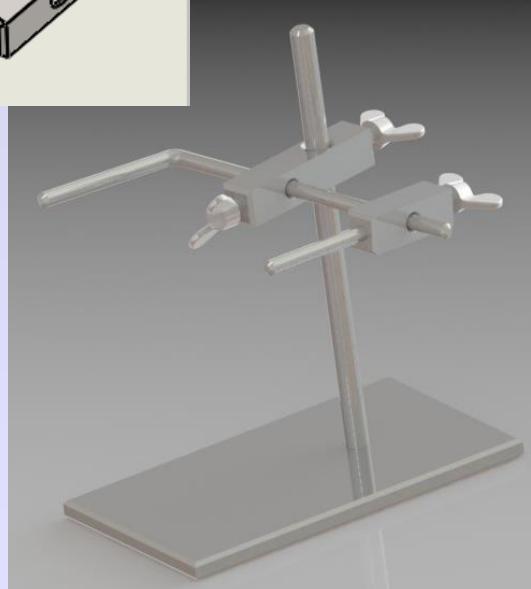
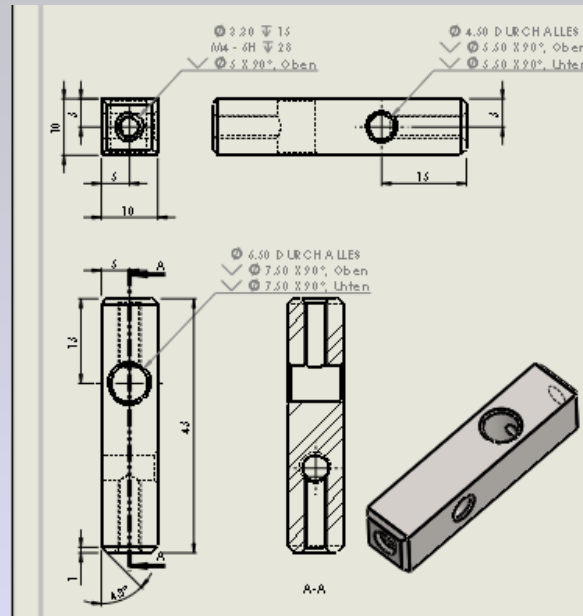
Kompetenzen und Inhalte

Klasse 8

**Technisches
Zeichnen
(CAD 3D)**

**Werkstoff
Metall**

Elektrotechnik



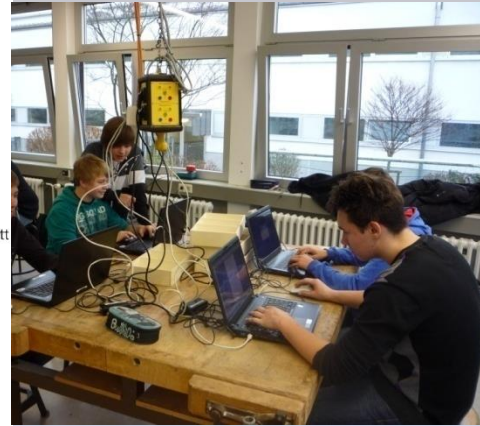
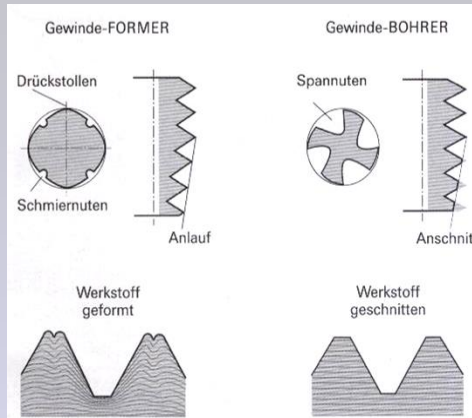
Kompetenzen und Inhalte

Klasse 8

Technisches
Zeichnen
(CAD 3D)

**Werkstoff
Metall**

Elektrotechnik



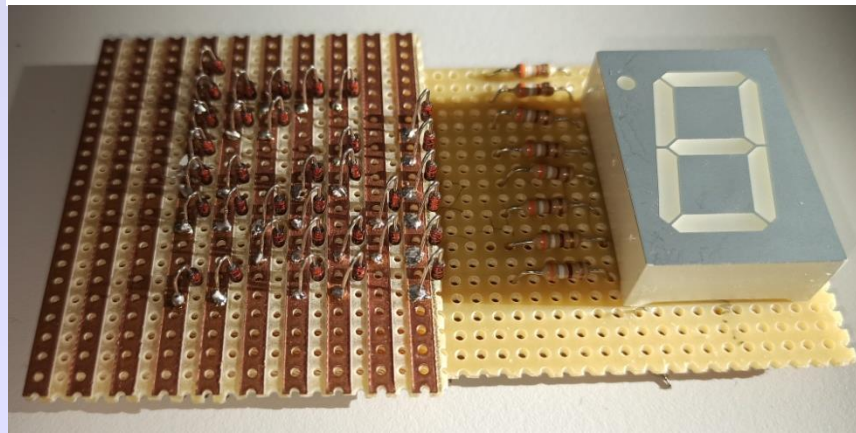
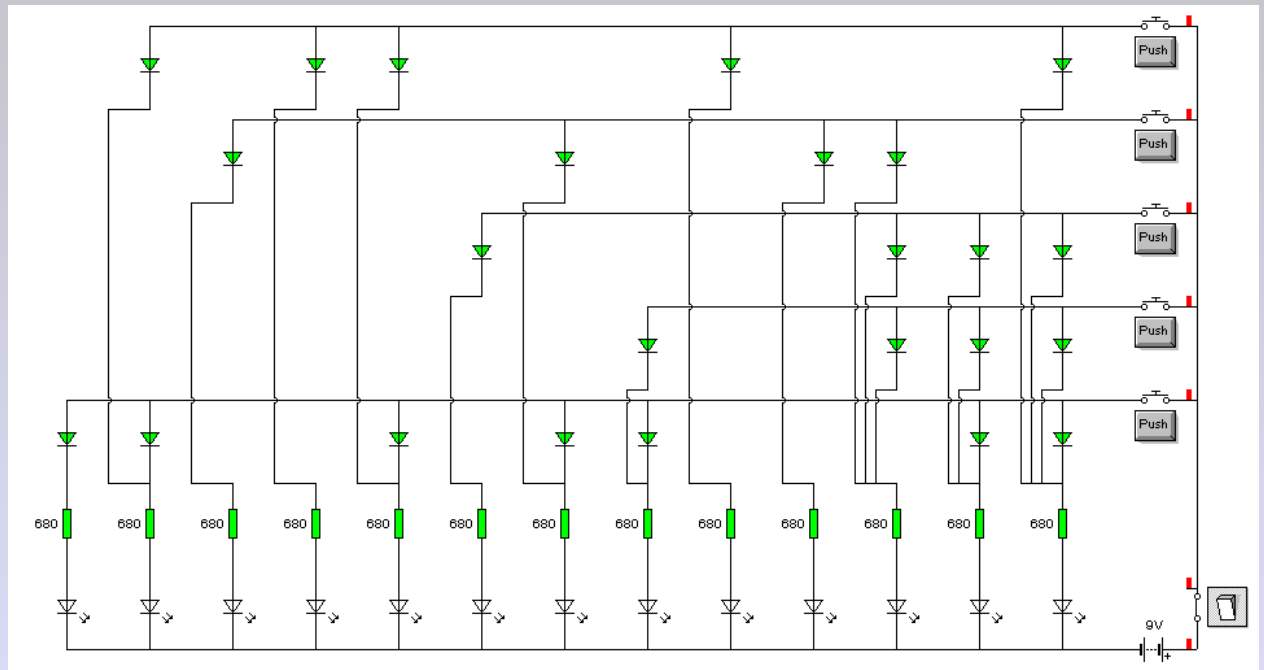
Kompetenzen und Inhalte

Klasse 8

Technisches
Zeichnen
(CAD 3D)

Werkstoff
Metall

Elektrotechnik



Kompetenzen und Inhalte

Klasse 9

KFZ-Technik

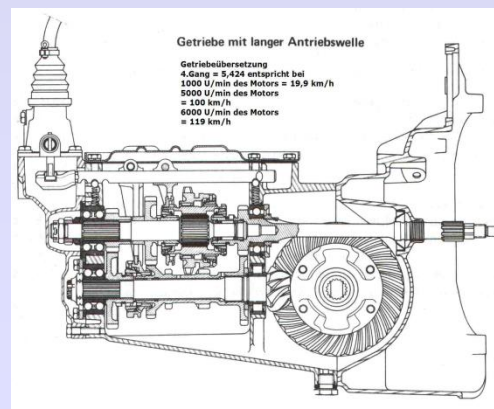
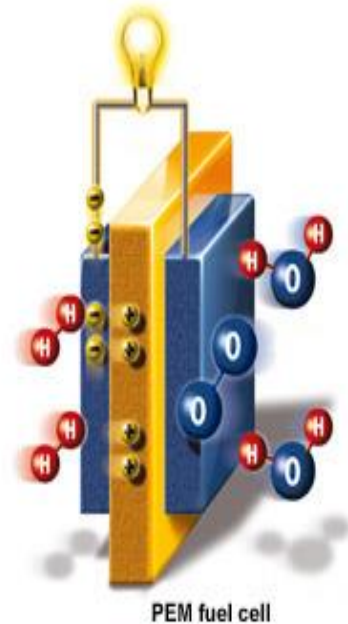
Bauen und
Wohnen

Umwelt und
Energietechnik

Elektrotechnik

Technisches
Zeichnen
(CAD 3D)

CAM-CNC



Kompetenzen und Inhalte

Klasse 9

KFZ-Technik

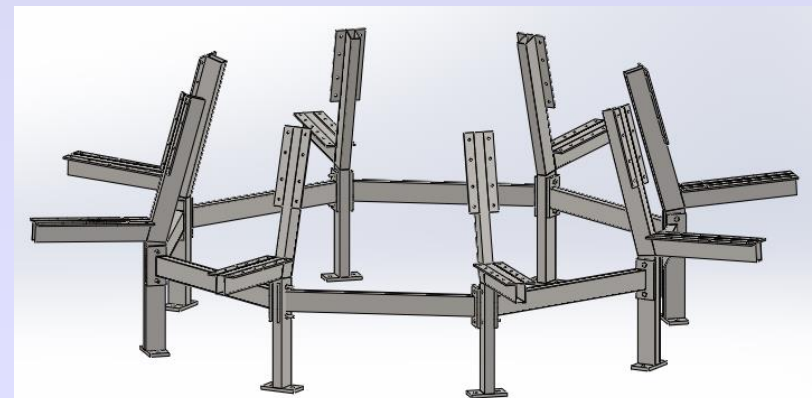
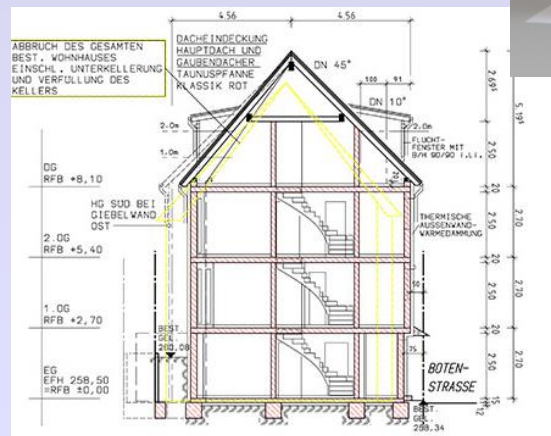
Bauen und wohnen

Umwelt und Energietechnik

Elektrotechnik

Technisches Zeichnen (CAD 3D)

CAM-CNC



Kompetenzen und Inhalte

Klasse 9

KFZ-Technik

Bauen und
Wohnen

**Umwelt und
Energietechnik**

Elektrotechnik

Technisches
Zeichnen
(CAD 3D)

CAM-CNC



Kompetenzen und Inhalte

Klasse 9

KFZ-Technik

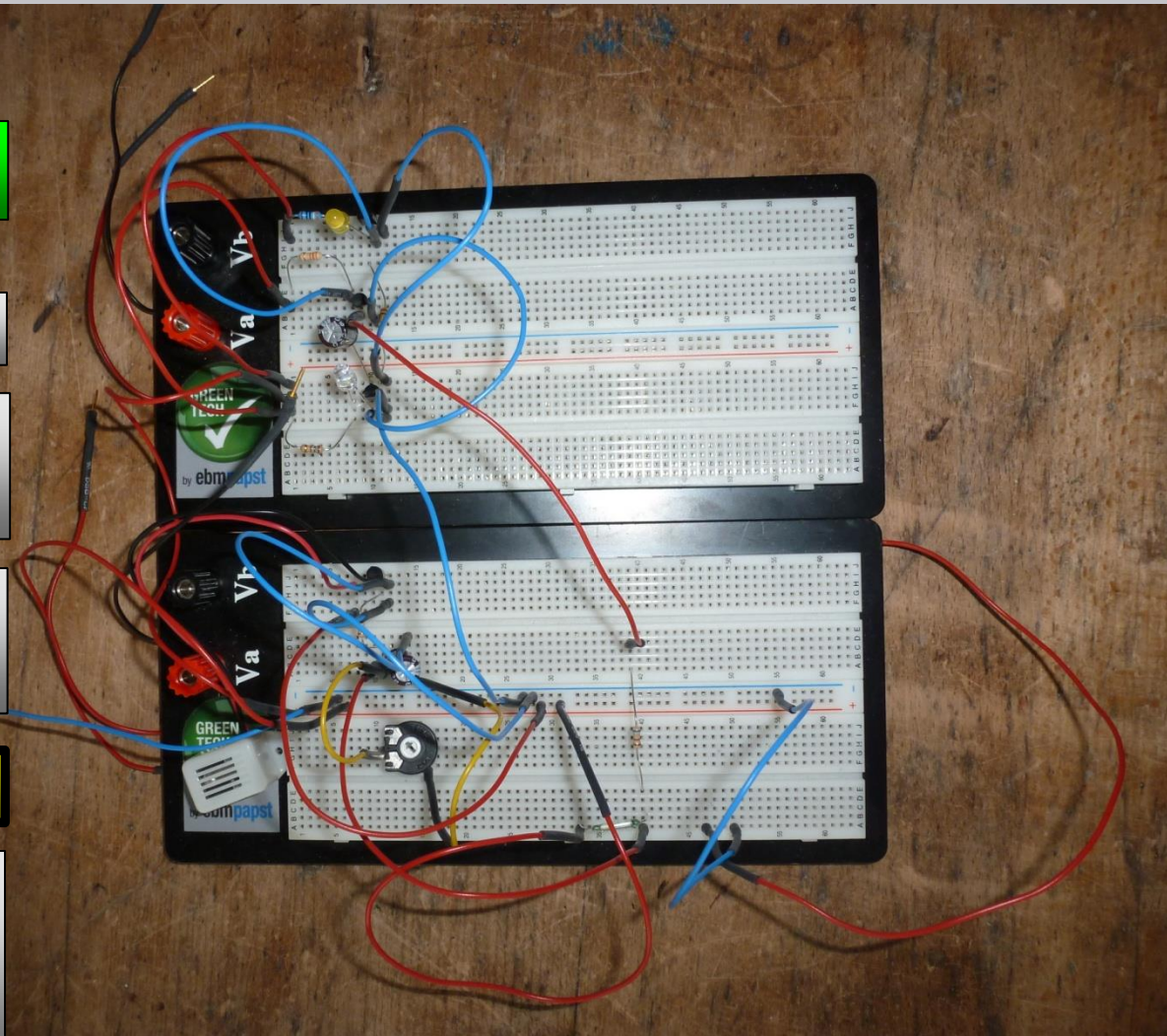
Bauen und
Wohnen

Umwelt und
Energietechnik

Elektronik

Technisches
Zeichnen
(CAD 3D)

CAM-CNC



Kompetenzen und Inhalte

Klasse 9

KFZ-Technik

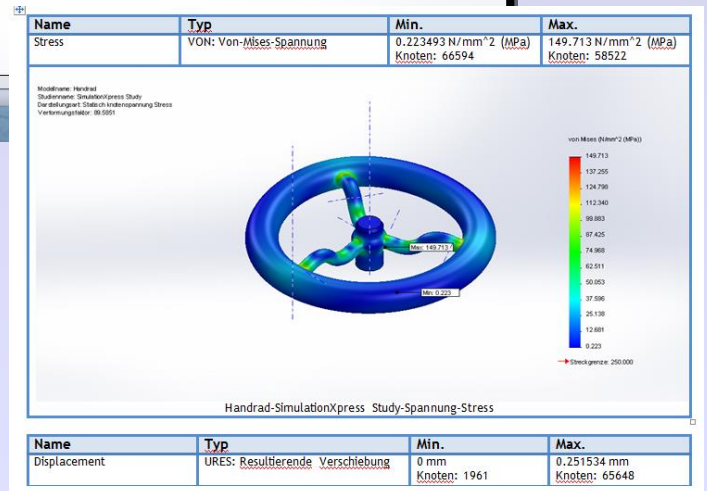
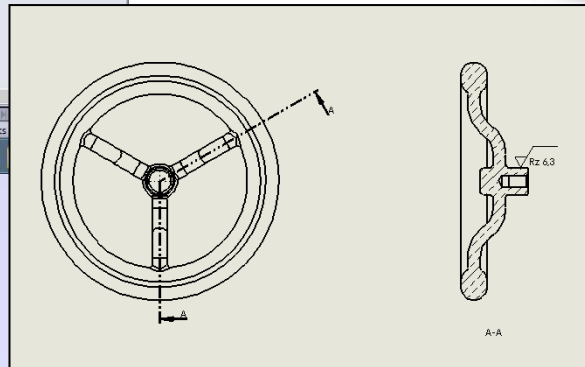
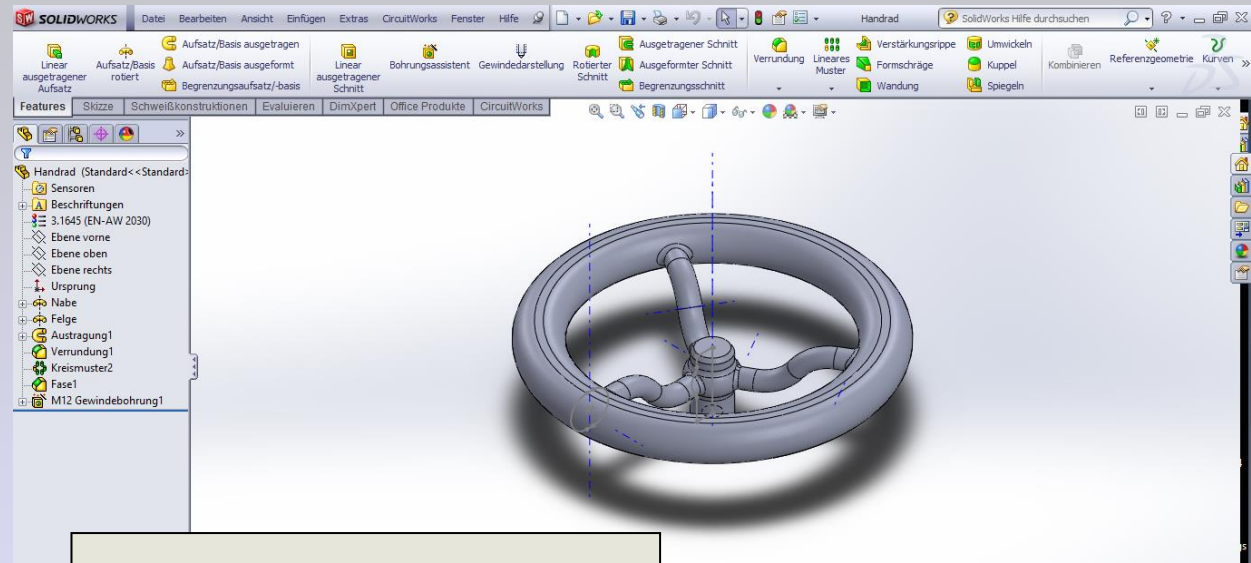
Bauen und Wohnen

Umwelt und Energietechnik

Elektrotechnik

Technisches Zeichnen (CAD 3D)

CAM-CNC



Kompetenzen und Inhalte

Klasse 9

KFZ-Technik

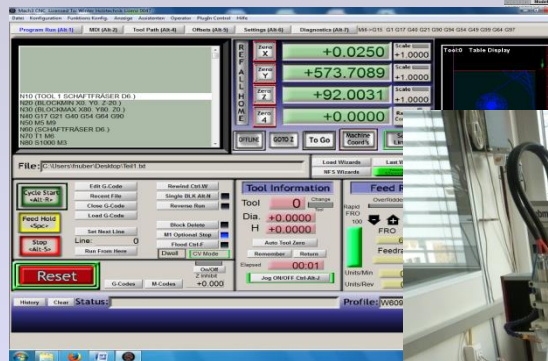
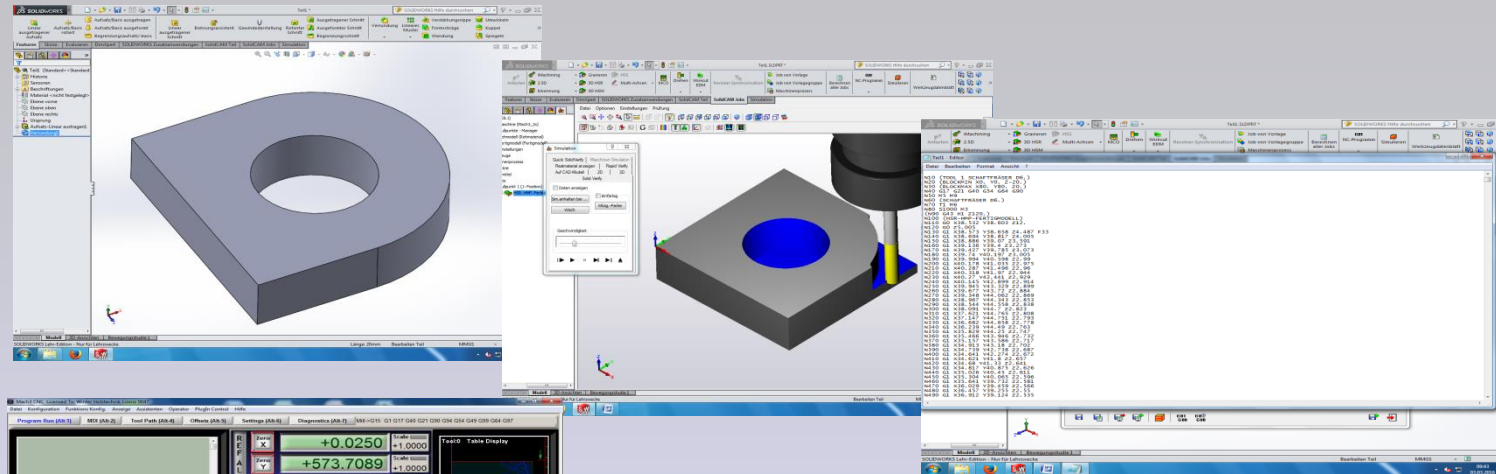
**Bauen und
Wohnen**

**Umwelt und
Energietechnik**

Elektrotechnik

**Technisches
Zeichnen
(CAD 3D)**

CAM - CNC



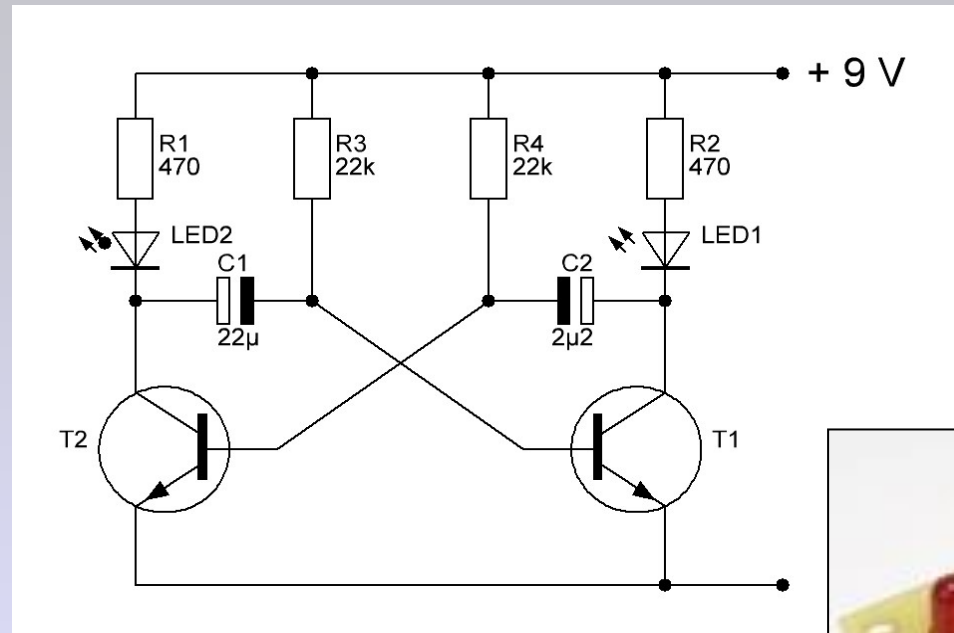
Kompetenzen und Inhalte

Klasse 10

Elektronik

Steuern und
Regeln

Technisches
Zeichnen
(CAD 3D)



Kompetenzen und Inhalte

Klasse 10

Elektronik

Steuern und Regeln

Technisches Zeichnen (CAD 3D)

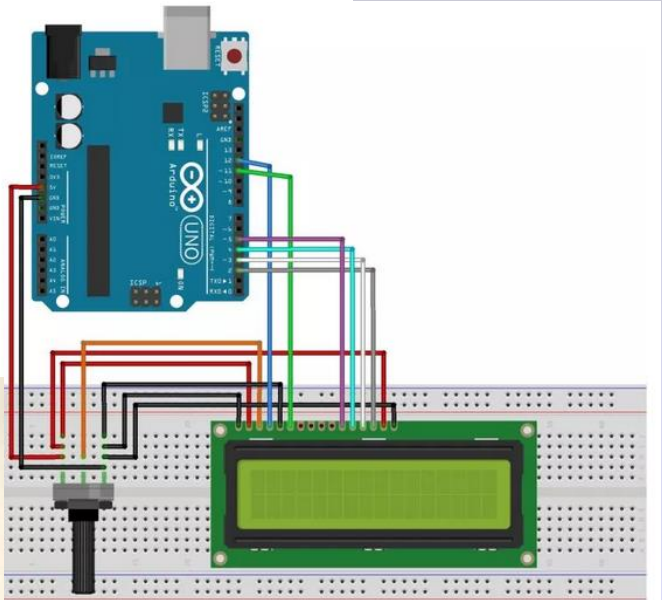
```
10_LDR_mit_LED_und_LCD | Arduino 1.8.7
Datei Bearbeiten Sketch Werkzeuge Hilfe

10_LDR_mit_LED_und_LCD

// LDR mit LED
int LED = 1;
#include <LiquidCrystal_I2C.h>
#include <Wire.h>
LiquidCrystal_I2C lcd(0x27, 16, 2); // Code für Anzeige als Text   Anzeige hat 16 Zeichen in zwei Zeilen
int SensorErgebnis;
float wert; //Datentyp float ermöglicht Kommazahlen

//*****
void setup() {
  lcd.begin(); //Ausgabe über LCD Display
  lcd.backlight(); // Schaltet Hintergrundbeleuchtung an
  pinMode (LED, OUTPUT);
}

void loop() {
  lcd.setCursor (1,0);
  int SensorErgebnis = analogRead(0); //Intage weil Zahlenbereich von byte nicht ausreicht; 1
  wert = SensorErgebnis;
  wert = wert / 204,6; // 5V entsprechen 1023 => 1023/5= 204,6
  lcd.print("Spannung: ");
  lcd.print(wert);
  //Helligkeit = wert/2;
  //analogWrite (LED);
  delay (1);
}
```



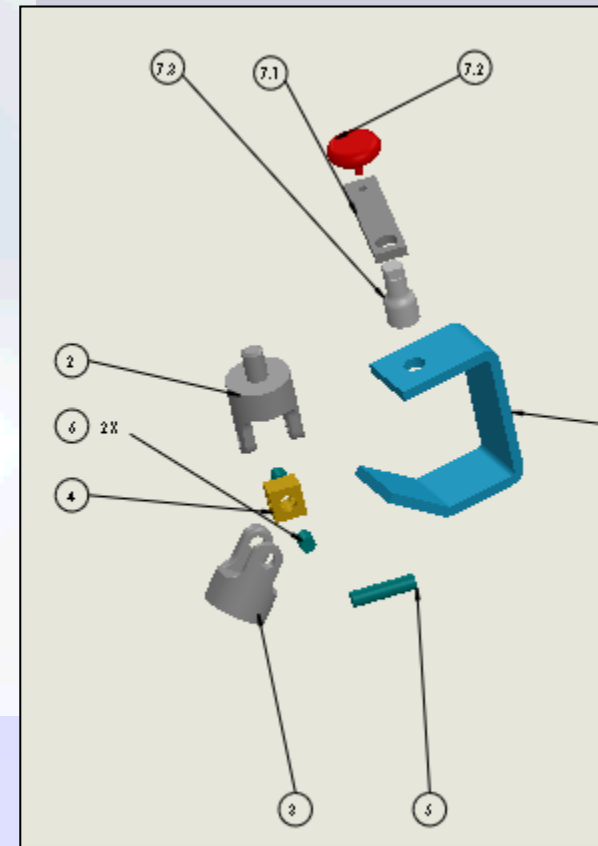
Kompetenzen und Inhalte

Klasse 10

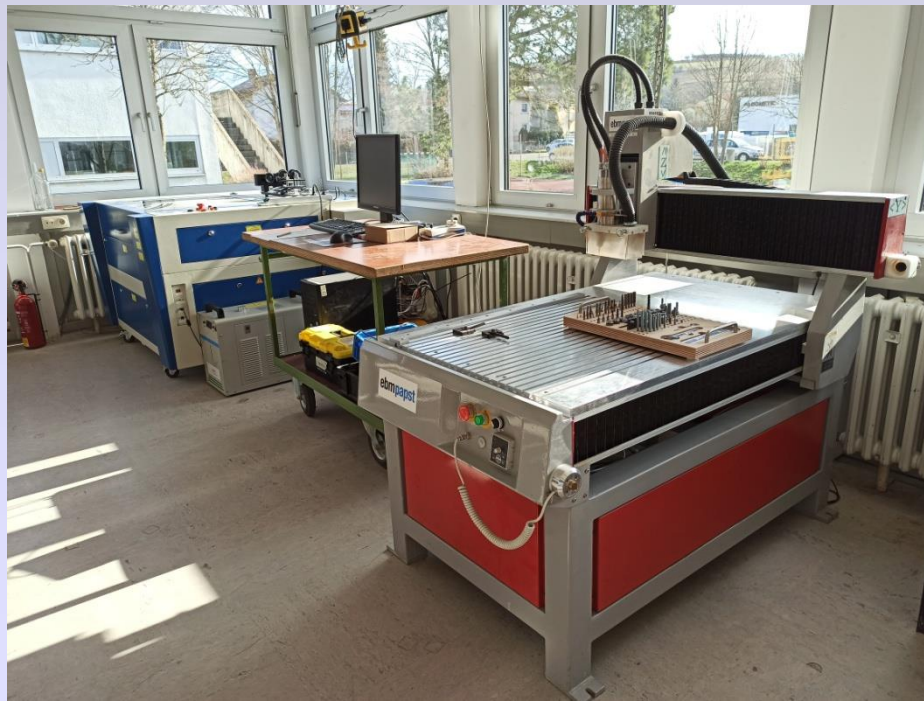
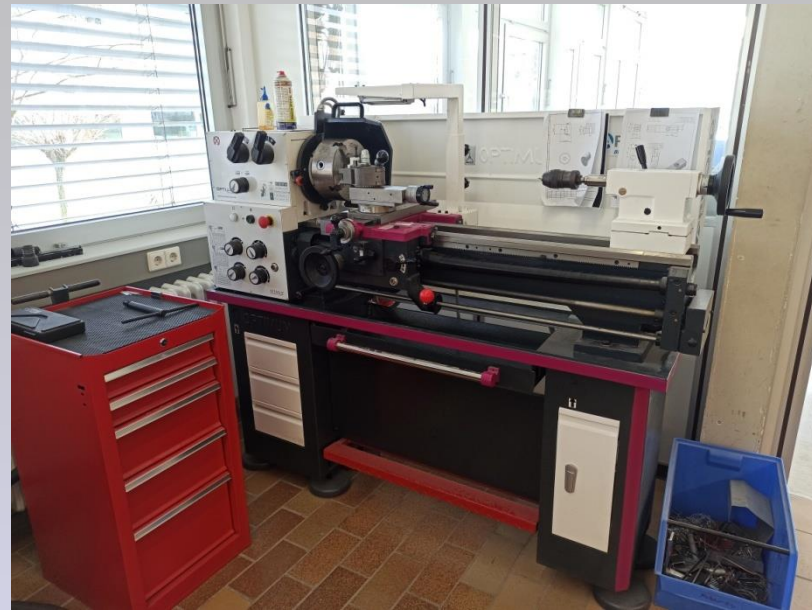
Elektronik

Steuern und
Regeln

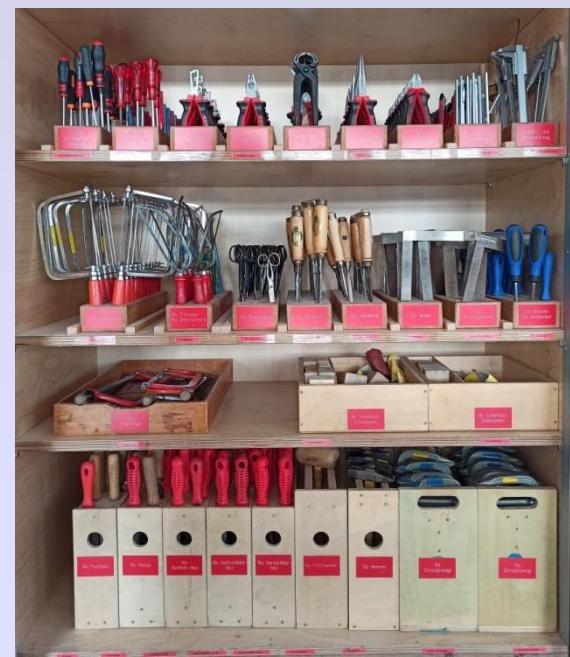
**Technisches
Zeichnen
(CAD 3D)**



Rahmenbedingungen



Rahmenbedingungen



Schülerstatements (Bedenkenswert)

- Für Schüler die ungenau arbeiten, ist das nicht das Richtige.
- Wenn man in Mathe nicht ganz so gut ist, dann wird es schwerer.
- Ist z.T. ein Lern- und Übungsfach, hat wenig mit TA (Werken) zu tun.
- Man muss anschließend den Technikraum saubermachen.
- Muss Anweisungen genau befolgen können, um Arbeitsunfälle zu vermeiden.
- Räumliches Vorstellungsvermögen und logisches Denken muss gegeben sein.



Schülerstatements (Vorteile)

- Wir dürfen mit aktueller CAD-Software aus der Industrie arbeiten.
- 3 Stunden vergehen meist wie im Flug, oft ohne Pause.
- Man darf selbst etwas herstellen, das man anschließend nach Hause nehmen darf (Mädchen).
- Die Techniklehrer erklären es so, dass auch Mädchen, die bisher wenig technisch gemacht haben, es gut verstehen (Mädchen).
- Abwechslung zum „normalen“ Unterricht, da man auch selbst etwas tun darf (praktisch).
- Abwechslung zwischen Theorie und Praxis.
- Wenn man sich ordentlich benimmt, sind die Lehrer gut drauf.
- Gute neue Werkzeuge, Maschinen und Ausstattung.
- Die Technikgruppe ist eine Gruppe, die sich gut versteht.
- Gibt Einblicke in technische Berufe.
- Man darf mit Computern arbeiten.
- Es werden viele Technikbereiche angesprochen.
- Vermittelt Grundkenntnisse für technische Berufe.
- Bekommt mögliche Einblicke in Partnerfirmen.



Fazit



**Genie besteht zu 1 Prozent aus Inspiration
und 99 Prozent aus Transpiration.**
(Thomas Alva Edison)